

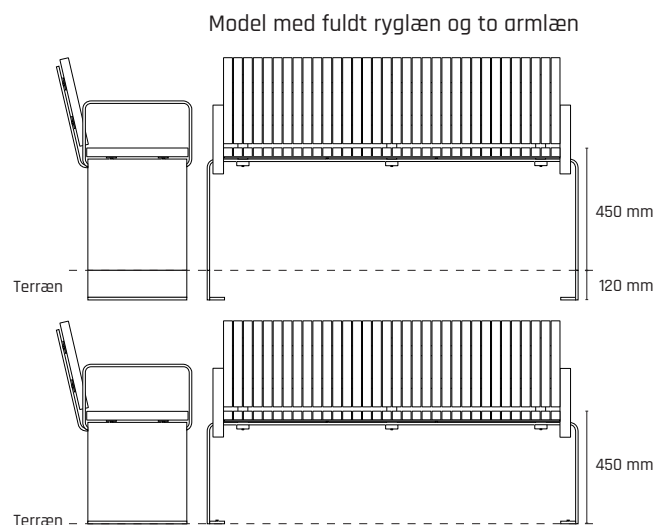
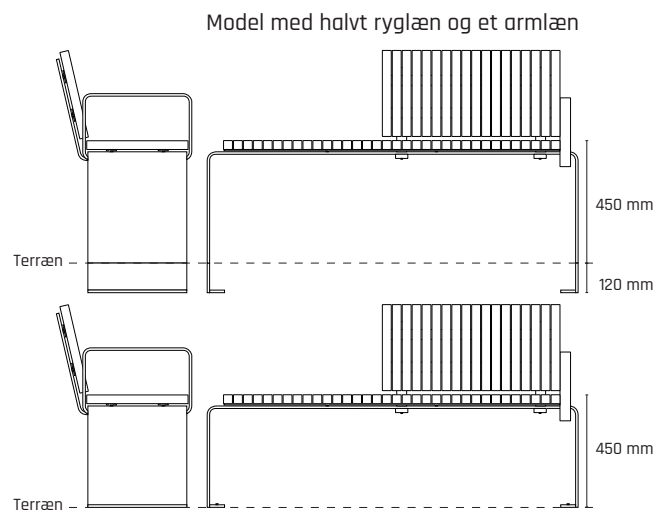
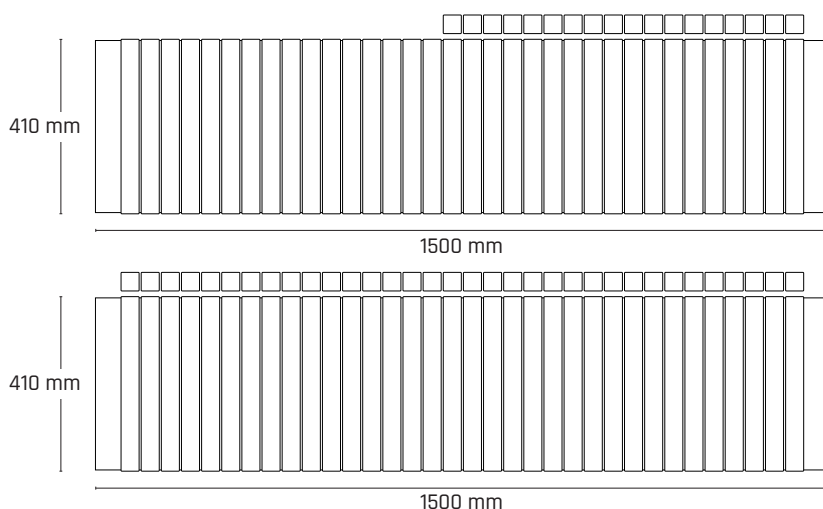
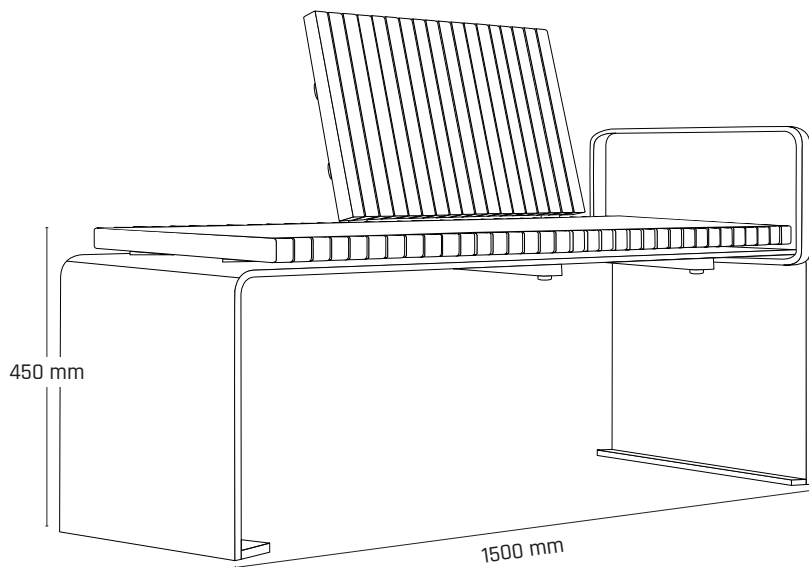


Jessing Urban

Bænk

- Smukt design
- Bukket varmgalvaniseret stål og egetræ
- Kan laves på specialmål efter ønske





Jessing Urban Bænk

Oplev den perfekte kombination af moderne design og holdbarhed med Urban Bænken. Bænken er fremstillet af bukket varmgalvaniseret stål, der sikrer en lang levetid og fantastisk modstandsdygtighed mod korrosion samt vejrforhold og tilføjer også en moderne og industriel elegance.

Urban Bænken er mere end bare en siddeplads - det er et statement piece, der kombinerer moderne design med robust kvalitet. Uanset om du ønsker at forbedre et offentligt byrum eller skabe en elegant siddeplads i din egen have, er Urban Bænken det perfekte valg. Halv ryglæn kan placeres i side efter ønske.

Urban bænken kan laves på specialmål efter ønske. Kontakt os for mere info.

Materiale:

- Ubehandlet egetræ
- Varmgalvaniseret stål

Mål:

- Længde: 1500 mm
- Bredde: 410 mm (ekskl. ryglæn)
- Siddehøjde: 450 mm

Montering:

- Nedstøbes eller fastboltes i terræn

Tilvalg:

- Oliering af egetræ
- Pulverlakering i RAL-farve
- Laserskæring af logo/tekst i endegavle