

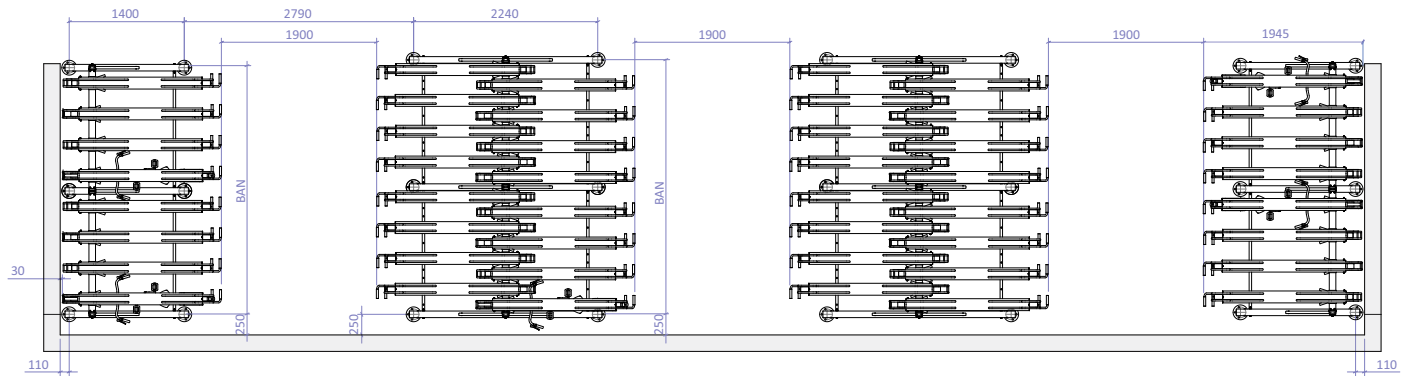
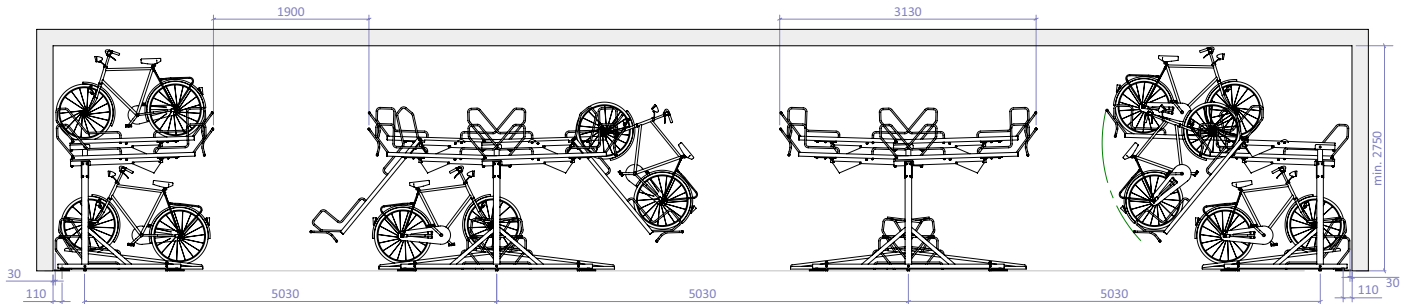
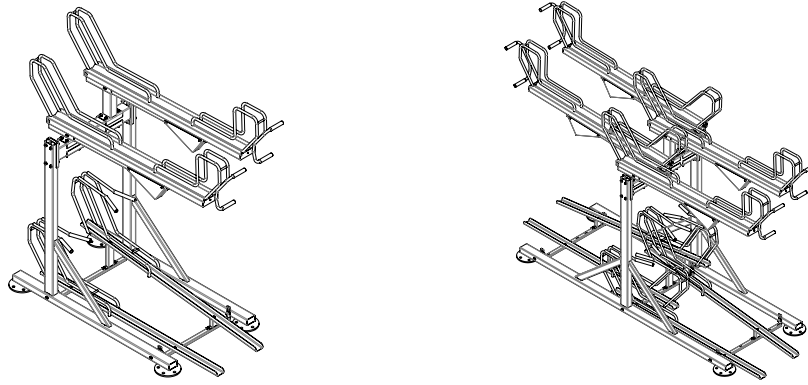


# Jessing Sawo

## Cykelstativ i 2 etager

- Etageopbygget cykelstativ
- Smart design til urbane miljøer, hvor pladsen er trang og behovet stort
- Modulopbygget - Kan derfor sammensættes efter behov





## Jessing Sawo - cykelstativ i 2 etager

- Cykelskinne, som passer til alle dæktyper
- Smart og fleksibelt design til urbane miljøer, hvor pladsen er trang og behovet stort
- Modulopbygget - Kan derfor sammensættes efter behov
- Mulighed for udskiftning, hvis skader opstår
- Parkering af cyklen er ekstremt enkelt og kræver ikke at brugeren bruger megen kraft, takket være den innovative brug af gasdæmper i systemet
- Jessing kan være behjælpelig med indretning af arealer, så pladsen udnyttes på bedste funktionelle måde. Kontakt os gerne for mere info
- Modellerne på billederne kan være vist med ekstraudstyr

## Materiale

- Varmgalvaniseret stål
- Fås også pulverlakeret i RAL-farver (tilvalg)

## Modulstørrelser

- Enkelt-sided: 4, 6, 8, 10, 12, 14 eller 16 cykler pr. fag\*
- Dobbelt-sided: 8, 12, 16, 20, 24, 28 eller 32 cykler pr. fag\*

## Mål

- Højde (ekskl. cykel): 2000 mm
- Bredde: 798 - 3048 mm
- Dybde (enkelt-sided): 1945 mm
- Dybde (dobbelt-sided): 3130 mm
- Længde på cykelskinne: 1945 mm
- Afstand mellem skinner (c/c): 375, 400, 450 eller 500 mm

## Montering

- Fritstående moduler (minimum frihøjde: 2750 mm)
- Kan påboltet i underlag
- Simpel montering

\*Ikke alle modeller kan fås med op til 16 cykler pr. fag