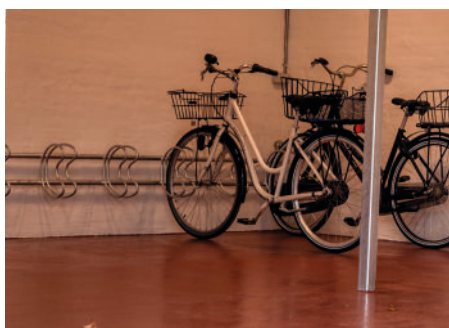


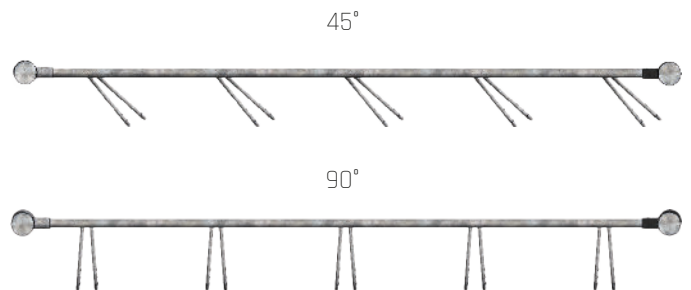
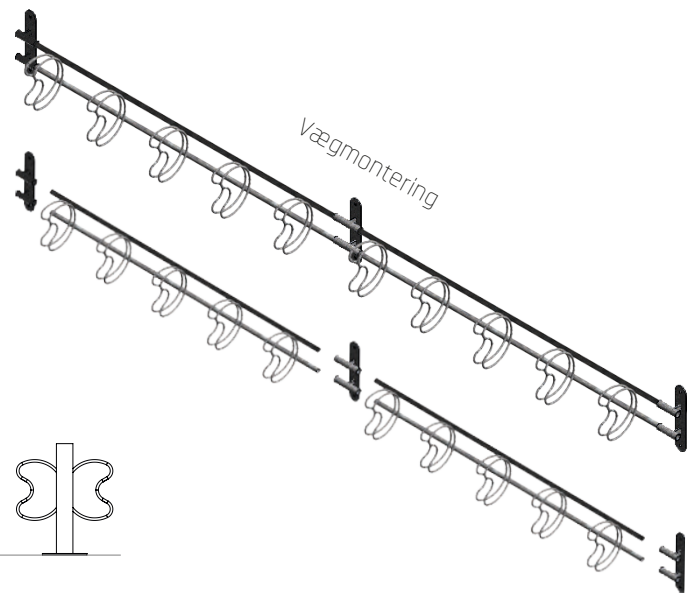
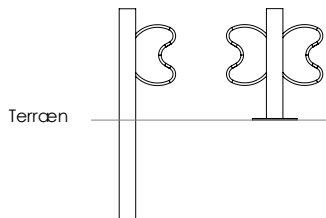
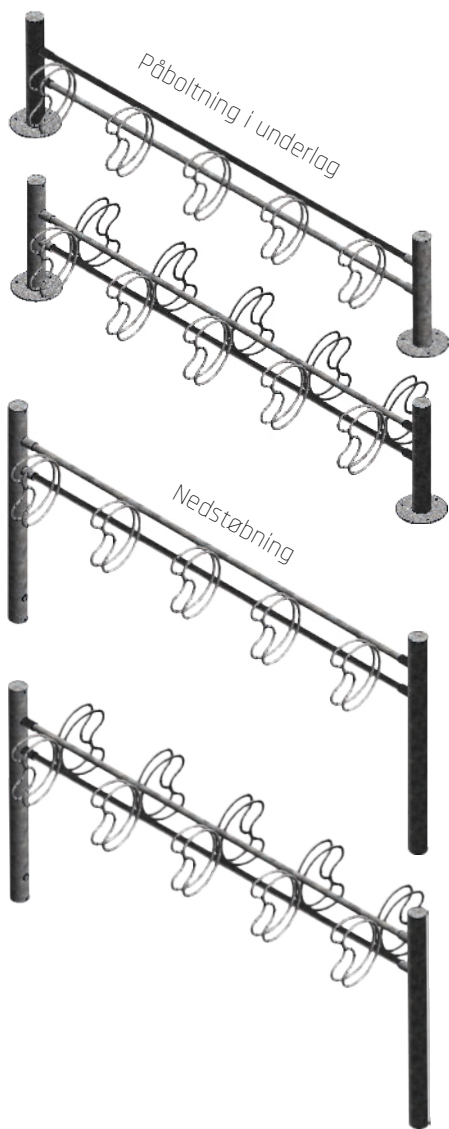


Jessing Lunar

Cykelstativ

- Enkelt eller dobbeltsidet cykelstativ
- Findes som 90° eller skråtstillet 45°
- Modulopbygget og kan derfor sammensættes efter behov





Jessing Lunar cykelstativ

- Måneformede bøjler, som passer til alle dæktyper
- Findes som 90° eller skråtstillet 45°
- Modulopbygget og kan derfor sammensættes efter behov
- Mulighed for udskiftning, hvis skader opstår
- Bøjlen buer indad og giver dermed forbedret plads til lygter og andet udstyr, som kan være monteret på navet
- Dybden giver ligeledes plads til at helt smalle dæk kan stå fast i stativet, uden at stativet går på eger eller nav

Materiale

- Varmgalvaniseret stål
- Fås også pulverlakeret i RAL-farver (tilvalg)

Modulstørrelser

- Enkeltsidet: 3-4-5-6 pladser
- Dobbeltsidet: 6-8-10-12 pladser

Mål

- Søjle: Ø89 mm
- Top: Flad eller halvrund
- Søjle, snap: Ø42 mm
- Vanger: Ø33 mm
- Bøjler: Ø14 mm
- Standardafstand mellem bøjler: c/c 500 mm
- Kan ændres efter ønske

Montering

- Nedstøbning, påboltning i underlag eller vægmontering
- Anbefalet fundamentstørrelse: Ø300 x H600 mm
- Afstand fra terræn til center af bøjle: 350 mm