



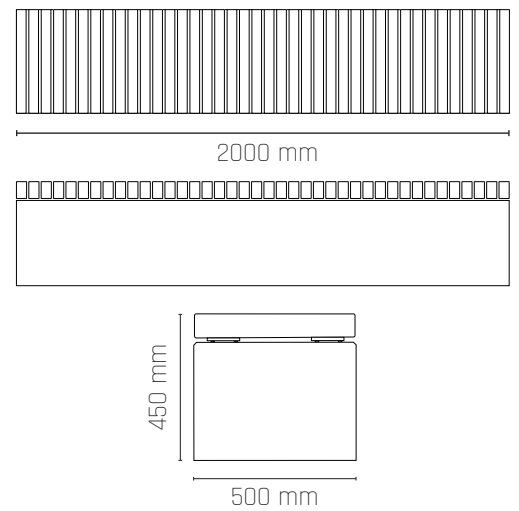
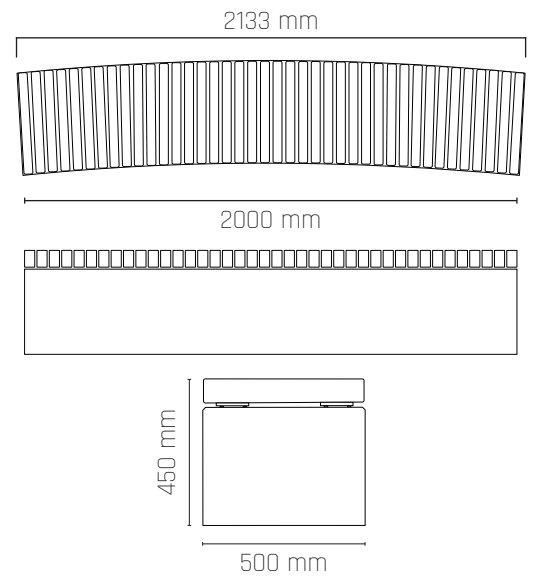
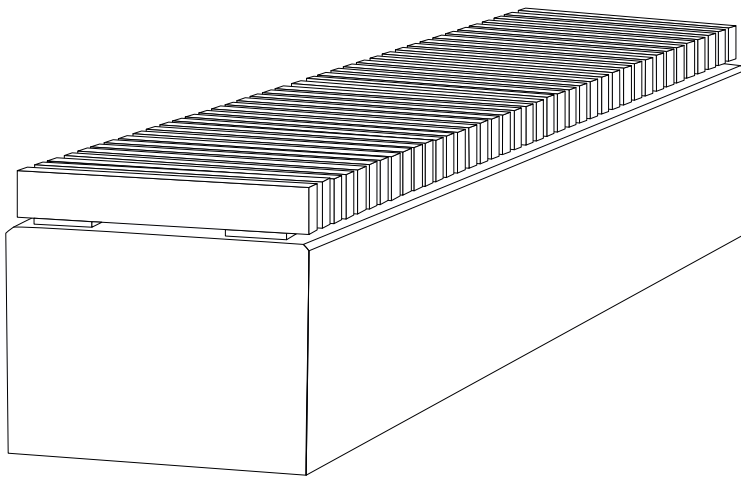
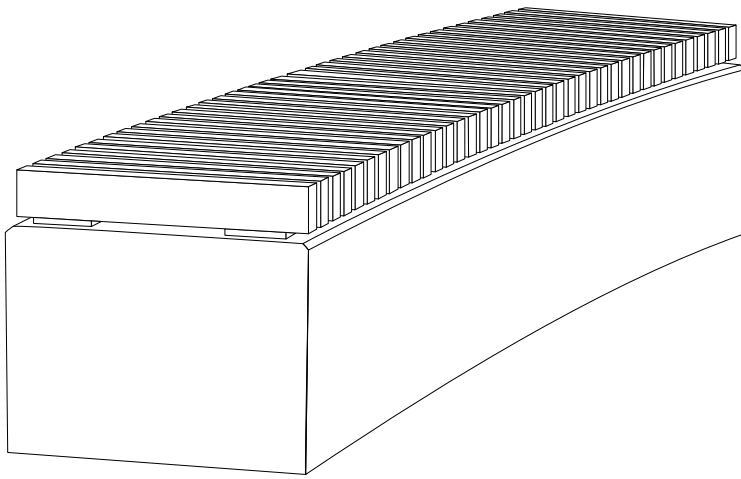
# Jessing Arcus

## Plint

- Elegant design
- Buet eller lige version
- Kan sammensættes i flere længder



Jessing A/S  
Hjejlevej 10  
DK - 7480 Vildbjerg  
(+45) 86 86 59 99  
info@jessing.eu  
www.jessing.eu



### Jessing Arcus Plint

Oplev skønheden og funktionaliteten ved Arcus, vores eksklusive plint, der harmonisk kombinerer betonens styrke med træets varme og elegance. Denne plint er ikke bare en siddeplads; den er et kunstværk, designet til at forvandle ethvert udemiljø til et stilfuldt og indbydende rum.

Plinten er konstrueret med en solid betonbase, som sikrer holdbarhed og stabilitet, selv under de mest krævende forhold. De tilhørende træplanker tilføjer en naturlig varme, der gør plinten indbydende og behagelig at sidde på.

Uanset om det er en offentlig park, en privat have eller en moderne byplads, passer Arcus perfekt ind i enhver setting.

Arcus kan laves på specialmål. Kontakt os for mere info.

### Materiale:

- Ubehandlet hårdtræ
- Varmgalvaniseret stål
- Beton

### Mål:

- Længde (standard buet version): 2000 mm (for), 2133 mm (bag)
- Længde (standard lige version): 2000 mm
- Bredde: 500 mm
- Siddehøjde: 450 mm

### Montering:

- Efter aftale

### Tilvalg:

- Hårdtræ kan olieres efter ønske